

INSTALLATION INSTRUCTIONS

INSTRUCCIONES DE INSTALACIÓN

INSTRUCTIONS D'INSTALLATION

Part Number:

Número De Parte:

Numéro De Pièce:

0000-89-N01 (Port)

0000-8L-N01 (Dealer)

ROOF RAILS

Applicable Models:

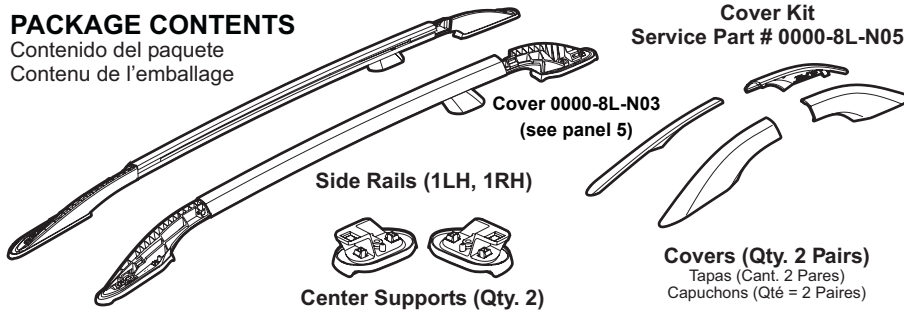
Modelos Aplicables:

Modèles Concernés:

2007 > CX9

PACKAGE CONTENTS

Contenido del paquete
Contenu de l'emballage



Cover Kit
Service Part # 0000-8L-N05

Hardware Kit
Service Part # 0000-8L-N04



M4 Screws (T-25) (Qty. 2)

Tornillos M4 (T-25) (Cant. 2)
Vis M4 (T-25) (Qté = 2)



M6 Screws (T-25) (Qty. 6)

Tornillos M6 (T-25) (Cant. 6)
Vis M6 (T-25) (Qté = 6)

TOOLS REQUIRED

Herramientas necesarias
Outils requis

T-25 driver

Destornillador t-25
Tournevis t-25



Safety goggles

Gafas de seguridad
Lunettes de sécurité



0 Before Installation

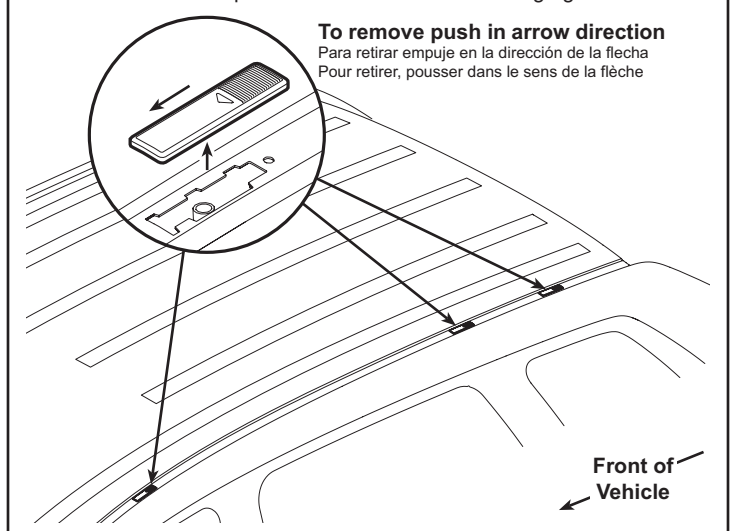
Antes de la instalación
Avant l'installation

- A) Read entire installation instruction sheet before proceeding.**
Lea toda la hoja de las instrucciones de instalación antes de proceder
Lire toutes les instructions avant de procéder à l'installation.
- B) Wear eye protection.**
Use protección visual.
Porter des lunettes de protection.
- C) The front and rear rails are clearly marked on the bottom pad.**
Los rieles delantero y posterior están claramente identificados en la almohadilla inferior.
Une inscription très lisible sur le coussinet inférieur du rail permet de déterminer si celui-ci va à l'avant ou à l'arrière du véhicule.

Note: Maximum Load - 100 Lbs Evenly Distributed
Carga Máxima - 100 lbs Distribuidas Uniformemente
Charge Maximum - 100 lbs Également Distribuées

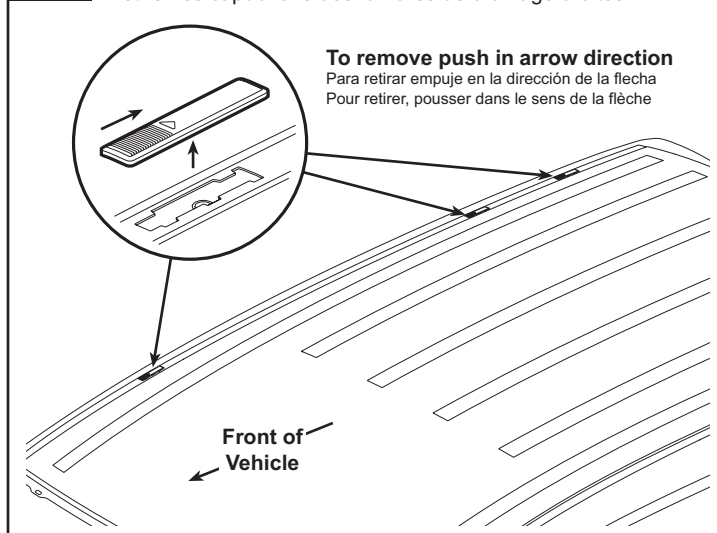
2 Remove LH ditch mold caps

Retire las tapas de las molduras del lado izquierdo
Retirer les capuchons des rainures de drainage gauches



1 Remove RH ditch mold caps

Retire las tapas de las molduras del lado derecho
Retirer les capuchons des rainures de drainage droites



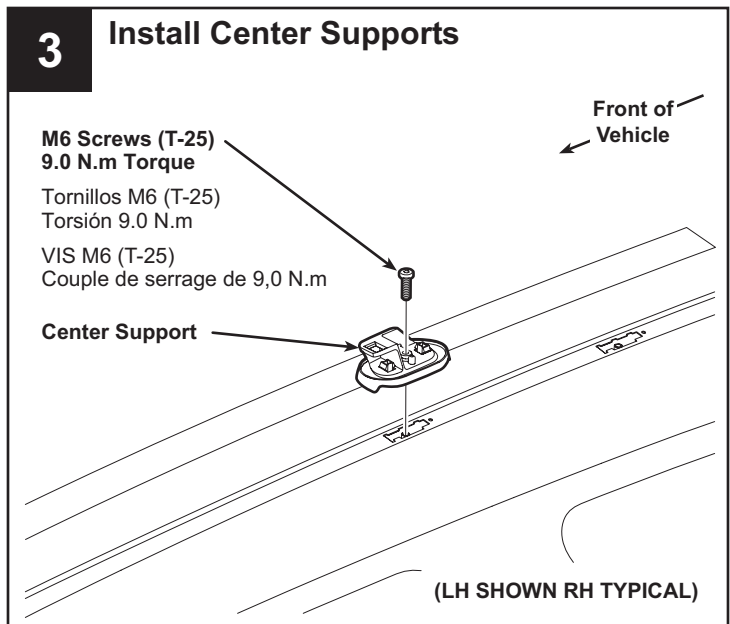
3 Install Center Supports

M6 Screws (T-25)
9.0 N.m Torque

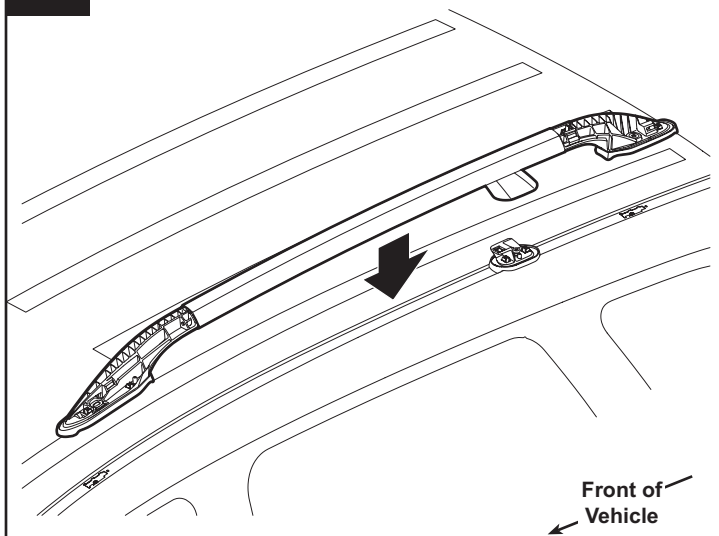
Tornillos M6 (T-25)
Torsión 9.0 N.m

VIS M6 (T-25)
Couple de serrage de 9,0 N.m

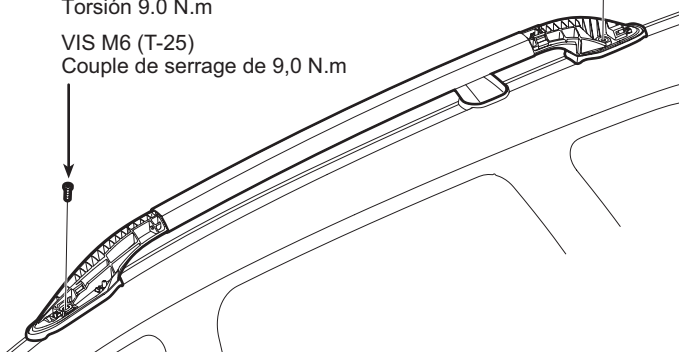
Center Support



4 Install Side Rails

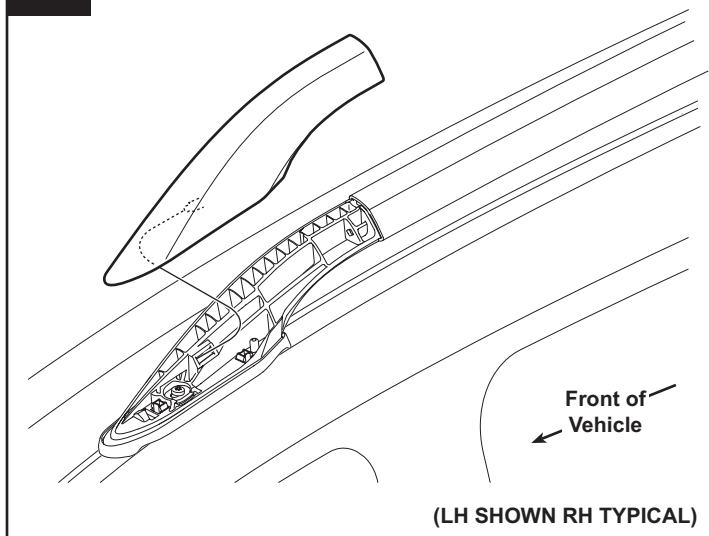


M6 Screws (T-25)
9.0 N.m Torque
Tornillos M6 (T-25)
Torsión 9.0 N.m
VIS M6 (T-25)
Couple de serrage de 9,0 N.m



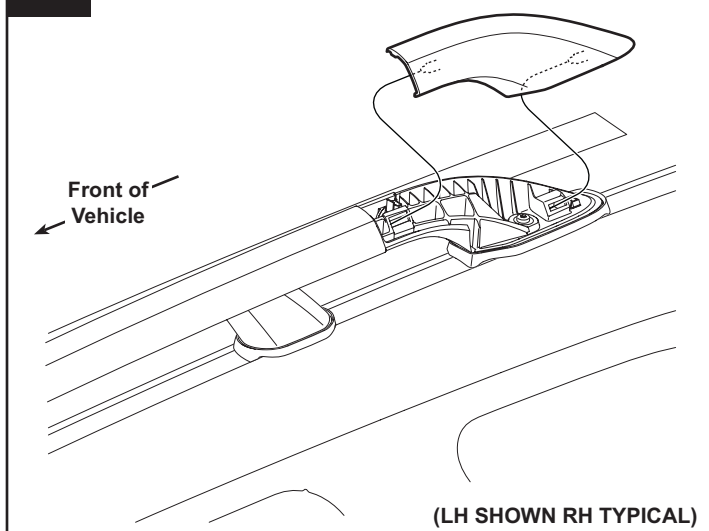
(LH SHOWN RH TYPICAL)

6 Install Front Covers



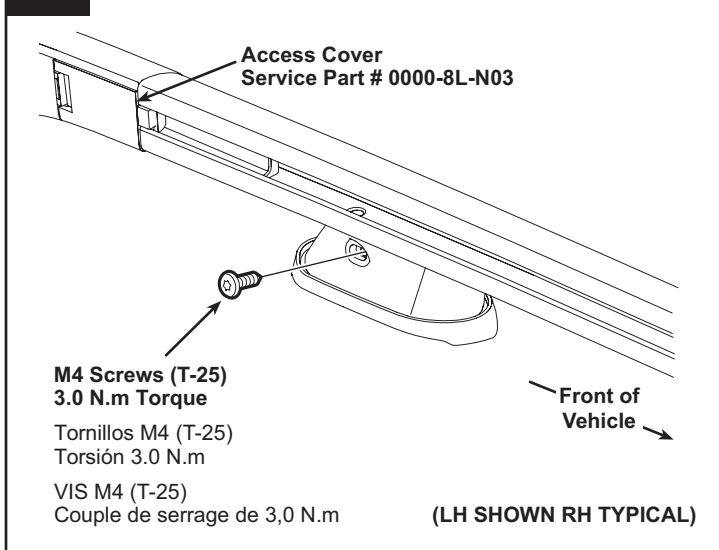
(LH SHOWN RH TYPICAL)

7 Install Rear Covers



(LH SHOWN RH TYPICAL)

5 Secure Side Rails to Center Supports

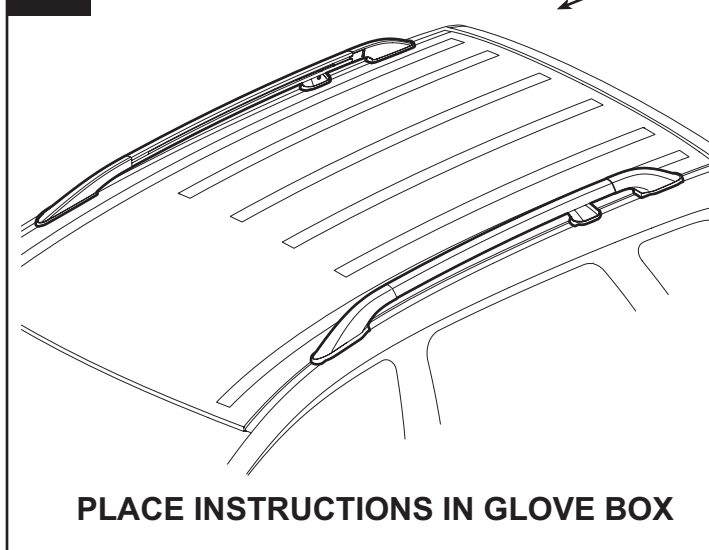


Access Cover
Service Part # 0000-8L-N03

M4 Screws (T-25)
3.0 N.m Torque
Tornillos M4 (T-25)
Torsión 3.0 N.m
VIS M4 (T-25)
Couple de serrage de 3,0 N.m

(LH SHOWN RH TYPICAL)

8 Complete Side Rails



PLACE INSTRUCTIONS IN GLOVE BOX